

## Información para NOM, o Norma Oficial Mexicana (solo para México)

La información que se proporciona a continuación aparecerá en los dispositivos que se describen en este documento, en conformidad con los requisitos de la Norma Oficial Mexicana (NOM):

### Importador:

Dell México S.A. de C.V.

Paseo de la Reforma 2620 - Piso 11.º

Col. Lomas Altas

11950 México, D.F.

Número de modelo reglamentario: P35G

Voltaje de entrada: de 100 a 240 VCA

Corriente de entrada (máxima): 1,7 A/1,5 A

Frecuencia de entrada: de 50 Hz a 60 Hz

Para obtener información detallada, lea la información sobre seguridad incluida con su equipo. Para obtener información adicional sobre prácticas óptimas de seguridad, consulte [dell.com/regulatory\\_compliance](http://dell.com/regulatory_compliance).

Information in this document is subject to change without notice. © 2012 Dell Inc. All rights reserved.

Dell™, the DELL logo, and Inspiron™ are trademarks of Dell Inc. Windows® is either a trademark or registered trademark of Microsoft Corporation in the United States and/or other countries.

Regulatory model: P35G | Type: P35G001

Computer model: Inspiron 5423

Informace v tomto dokumentu se mohou bez předchozího upozornění změnit.

© 2012 Dell Inc. Všechna práva vyhrazena.

Dell™, logo DELL a Inspiron™ jsou ochranné známky společnosti Dell Inc. Windows® je buď ochranná známka, nebo registrovaná ochranná známka společnosti Microsoft Corporation ve Spojených státech amerických nebo dalších zemích.

Směrníkový model: P35G | Typ: P35G001

Model počítače: Inspiron 5423

A dokumentumban szereplő információk értesítés nélkül változhatnak. © 2012 Dell Inc. Minden jog fenntartva.

A Dell™, a DELL logo és az Inspiron™ a Dell Inc. védjegye; a Windows® a Microsoft Corporation védjegye vagy bejegyzett védjegye az Amerikai Egyesült Államokban és/vagy más országokban.

Engedélyezett modell: P35G | Tipus: P35G001

Számítógépmoделl: Inspiron 5423

Informacje zawarte w tym dokumencie mogą zostać zmienione bez uprzedzenia.

© 2012 Dell Inc. Wszelkie prawa zastrzeżone.

Dell™, logo DELL oraz Inspiron™ są znakami towarowymi firmy Dell Inc. Windows® jest znakiem towarowym lub zastrzeżonym znakiem towarowym firmy Microsoft Corporation w Stanach Zjednoczonych i/lub innych krajach.

Model: P35G | Typ: P35G001

Model komputera: Inspiron 5423

Informácie v tomto dokumente sa môžu zmeniť bez oznámenia.

© 2012 Dell Inc. Všetky práva vyhradené.

Dell™, logo DELL a Inspiron™ sú obchodné známky spoločnosti Dell Inc. Windows® je buď obchodná známka alebo registrovaná obchodná známka spoločnosti Microsoft Corporation v USA a/alebo iných krajinách.

Regulačný model: P35G | Typ: P35G001

Model počítača: Inspiron 5423

## More Information

To learn about the features and advanced options available on your computer, click **Start**→ **All Programs**→ **Dell Help Documentation** or go to [support.dell.com/manuals](http://support.dell.com/manuals).

To contact Dell for sales, technical support, or customer service issues, go to [dell.com/ContactDell](http://dell.com/ContactDell). Customers in the United States can call 800-WWW-DELL (800-999-3355).

## Další informace

Chcete-li se dozvědět informace o dalších funkcích a pokročilých možnostech svého počítače, klepněte na tlačítko **Start**→ **Všechny programy**→ **Dell Help Documentation** nebo přejděte na web [support.dell.com/manuals](http://support.dell.com/manuals).

Chcete-li kontaktovat společnost Dell s dotazem týkajícím se prodeje, technické podpory nebo zákaznických služeb, přejděte na web [dell.com/ContactDell](http://dell.com/ContactDell). Zákazníci v USA mohou volat na telefonní číslo 800 999 3355 (800 WWW DELL).

## További információ

A számítógépén elérhető funkciókért és haladó beállításokért kattintson a **Start**→ **All Programs (Minden program)**→ **Dell Help Documentation (Dell súgó dokumentáció)** lehetőségre, vagy tekintse meg a [support.dell.com/manuals](http://support.dell.com/manuals) oldalt.

Kapcsolatfelvételt a Dell vállalattal kereskedelmi, műszaki támogatási vagy ügyfélszolgálati ügyben: [dell.com/ContactDell](http://dell.com/ContactDell). Az Amerikai Egyesült Államokban lévő ügyfelek telefonálhatnak is a 800-WWW-DELL (800-999-3355) számr.

## Więcej informacji

Aby dowiedzieć się o zaawansowanych funkcjach i opcjach komputera, kliknij kolejno opcje **Start**→ **Wszystkie programy**→ **Dell Help Documentation** lub odwiedź stronę WWW pod adresem [support.dell.com/manuals](http://support.dell.com/manuals).

Aby skontaktować z firmą Dell w sprawie sprzedaży, pomocy technicznej lub obsługi klienta, odwiedź stronę WWW pod adresem [dell.com/ContactDell](http://dell.com/ContactDell). Klienci w Stanach Zjednoczonych mogą dzwonić pod numer telefonu 800-WWW-DELL (800-999-3355).

## Đalšie informácie

Ak sa chcete dozvedieť o funkciách a pokročilých možnostiach dostupných vo vašom počítači, kliknite na tlačidlo **Štart**→ **Všetky programy**→ **Dell Help Documentation** alebo navštívte webovú lokalitu [support.dell.com/manuals](http://support.dell.com/manuals).

Ak chcete kontaktovať oddelenie predaja, technickej podpory alebo služieb zákazníkom spoločnosti Dell, navštívte webovú lokalitu [dell.com/ContactDell](http://dell.com/ContactDell). Zákazníci v USA môžu volať na číslo 800 999 3355 (800 WWW DELL).

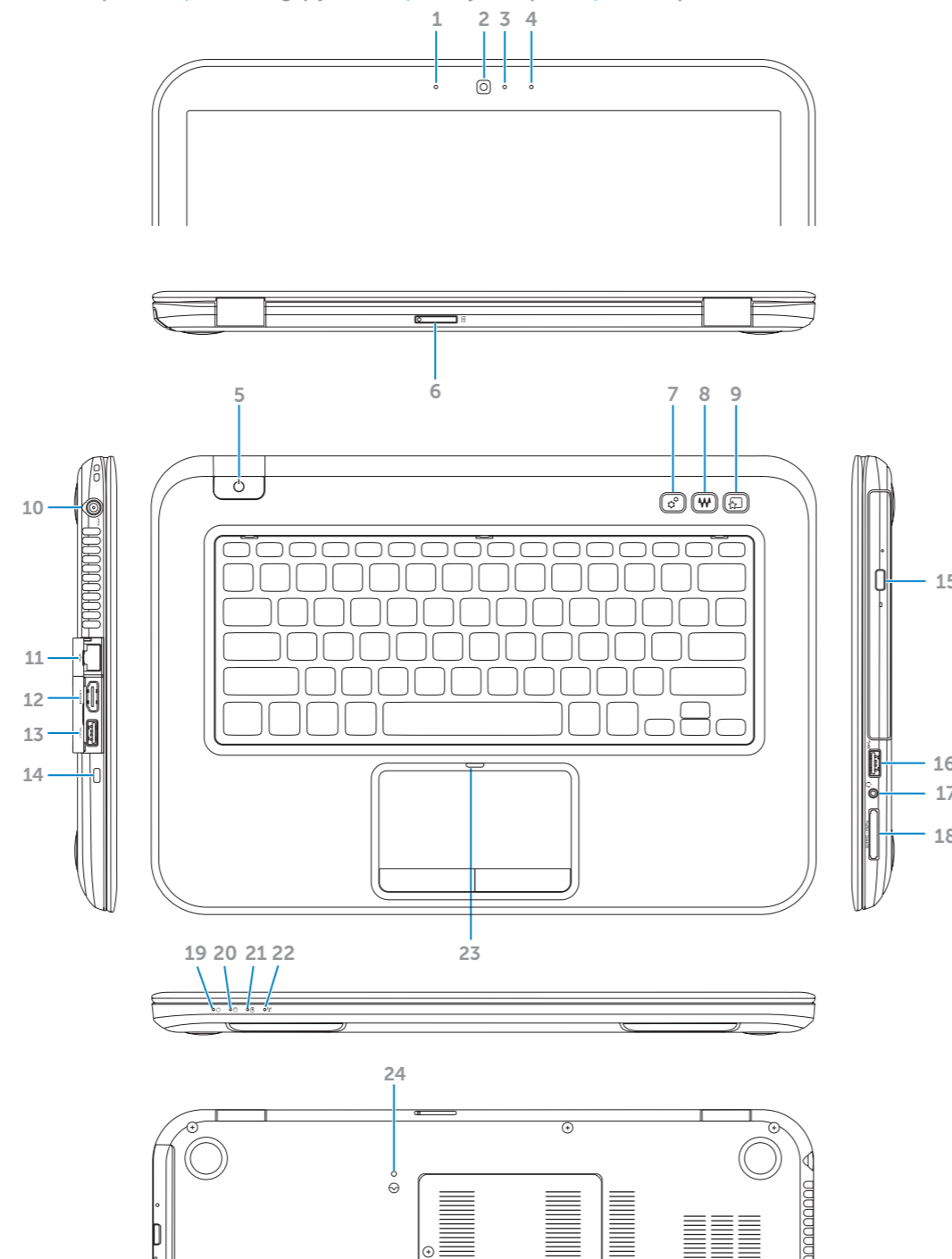


Printed in China.

2012 - 03

## Computer Features

Vlastnosti počítače | A számítógép jellemzői | Funkcje komputera | Funkcie počítača



- |   |                                  |                                      |
|---|----------------------------------|--------------------------------------|
| 1. Left digital-array microphone        | 9. Dell Instant Launch button    | 17. Headphone/Microphone combo port  |
| 2. Camera                               | 10. Power-adapter port           | 18. 3-in-1 media-card reader         |
| 3. Camera-status light                  | 11. Network port                 | 19. Power-status light               |
| 4. Right digital-array microphone       | 12. HDMI port                    | 20. Hard-drive activity light        |
| 5. Power button                         | 13. USB 3.0 port with PowerShare | 21. Battery-status light             |
| 6. SIM-card slot (optional)             | 14. Security-cable slot          | 22. Wireless-status light            |
| 7. Windows Mobility Center button       | 15. Optical drive                | 23. Touchpad-status light            |
| 8. Dell audio with preset switch button | 16. USB 3.0 port                 | 24. Embedded Controller reset button |

- |  |                                      |  |
|--|--------------------------------------|--|
| 1. Mikrofon s digitálním polem vlevo             | 9. Tlačítko okamžitého spuštění Dell | 17. Kombinovaný port pro sluchátka/mikrofon  |
| 2. Kamera  | 10. Port napájecího adaptéru         | 18. Čtečka paměťových karet 3 v 1            |
| 3. Kontrolka stavu kamery                        | 11. Síťový port                      | 19. Kontrolka stavu napájení                 |
| 4. Mikrofon s digitálním polem vpravo            | 12. Port HDMI                        | 20. Kontrolka činnosti pevného disku         |
| 5. Tlačítko napájení                             | 13. Port USB 3.0 s funkcí PowerShare | 21. Kontrolka stavu baterie                  |
| 6. Slot pro kartu SIM (volitelný)                | 14. Slot pro bezpečnostní kabel      | 22. Kontrolka stavu bezdrátové sítě          |
| 7. Tlačítko centra nastavení mobilních zařízení  | 15. Optická jednotka                 | 23. Kontrolka stavu dotykového panelu        |
| 8. Zvuk s tlačítkem pro přepínání předvoleb Dell | 16. Port USB 3.0                     | 24. Resetovací tlačítko integrovaného řadiče |

- |  |   |  |
|--|---|--|
| 1. Bal digitális íránymikrofon                 | 10. Hálózati adapter csatlakozója               | 19. Üzemjelző fény                       |
| 2. Kamera                                      | 11. Hálózati port                               | 20. Merevlemez- meghajtó üzemjelzője     |
| 3. Kamera állapotjelzője                       | 12. HDMI-csatlakozó                             | 21. Akkumulátor állapotjelző lámpája     |
| 4. Jobb digitális íránymikrofon                | 13. USB 3.0 port PowerShare-rel                 | 22. Vezeték nélküli állapot jelzőlámpája |
| 5. Tápfeszültséggomb                           | 14. Biztonsági kábel nyílása                    | 23. Érintőpad állapotjelző lámpája       |
| 6. SIM-kártya nyílása (opcionális)             | 15. Optikai meghajtó                            | 24. Beépített vezérlő-újraindítási gomb  |
| 7. Windows Mobility Center gomb                | 16. USB-port (3.0)                              |  |
| 8. Dell Audio előre beállított kapcsológombbal | 17. Fülhallgató/mikrofon kombinált csatlakozója |  |
| 9. Dell gyorsindítógomb                        | 18. 3 az 1-ben kártyaolvasó nyílása             |  |

- |                                       |  |   |
|---------------------------------------|--|---|
| 1. Lewy mikrofon cyfrowy              | 10. Gniazdo zasilacza                          | 18. Czytnik kart pamięci 3 w 1                  |
| 2. Kamera                             | 11. Port sieciowy                              | 19. Lampka stanu zasilania                      |
| 3. Lampka stanu kamery                | 12. Port HDMI                                  | 20. Lampka aktywności dysku twardego            |
| 4. Prawy mikrofon cyfrowy             | 13. Port USB 3.0 z technologią PowerShare      | 21. Lampka stanu akumulatora                    |
| 5. Przycisk zasilania                 | 14. Gniazdo kabla zabezpieczającego            | 22. Lampka kontrolna stanu zasilania            |
| 6. Gniazdo kart SIM (opcjonalnie)     | 15. Napęd dysków optycznych                    | 23. Lampka stanu panelu dotykowego              |
| 7. Przycisk Windows Mobility Center   | 16. Port USB 3.0                               | 24. Przycisk resetowania wbudowanego kontrolera |
| 8. Przycisk przełączania dźwięku Dell | 17. Gniazdo wielofunkcyjne słuchawek/mikrofonu |   |
| 9. Przycisk Dell Instant Launch       |  |   |

- |   |  |   |
|---|--|---|
| 1. Lavý digitálny mikrofón                        | 9. Tlačidlo okamžitého spustenia Dell  | 17. Kombinovaný port slúchadiel/mikrofónu   |
| 2. Kamera   | 10. Port napájacieho adaptéra          | 18. Čítačka pamäťových kariet 3 v 1         |
| 3. Kontrolka stavu kamery                         | 11. Sieťový port                       | 19. Kontrolka stavu napájania               |
| 4. Právý digitálny mikrofón                       | 12. Port HDMI                          | 20. Kontrolka aktivity pevného disku        |
| 5. Tlačidlo napájania                             | 13. Port USB 3.0 s funkciou PowerShare | 21. Kontrolka stavu batérie                 |
| 6. Otvor na kartu SIM (voliteľný)                 | 14. Zásuvka bezpečnostného kábla       | 22. Kontrolka stavu bezdrôtového pripojenia |
| 7. Tlačidlo centra nastavenia mobilných zariadení | 15. Optická jednotka                   | 23. Kontrolka stavu dotykového ovládača     |
| 8. Zvuk Dell s tlačidlom prepínania predvolieb    | 16. Port USB 3.0                       | 24. Zapustené tlačidlo resetovania radiča   |

# inspiron

## 14z

## Quick Start Guide

Stručná referenční příručka | Gyors üzembe helyezési útmutató

Skrócona instrukcja uruchamiania | Príručka so stručným návodom



# Quick Start

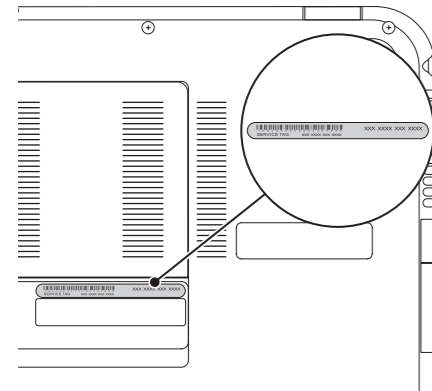
Začínáme | Üzembe helyezési útmutató | Skrócona instrukcja obsługi | Stručná príručka

## 1 Locate your service tag/regulatory label

Vyhledejte servisní/typový štítek

Keresse meg a szervizcímékét/szabályozással kapcsolatos címékét

Znajdź kod Service Tag | Nайдіть сервісний štítok/nálepku s povinnými informáciami



### Record your service tag here

Zde si poznamenejte údaje ze servisního štítku

Jegyezze fel a szervizcímékét itt

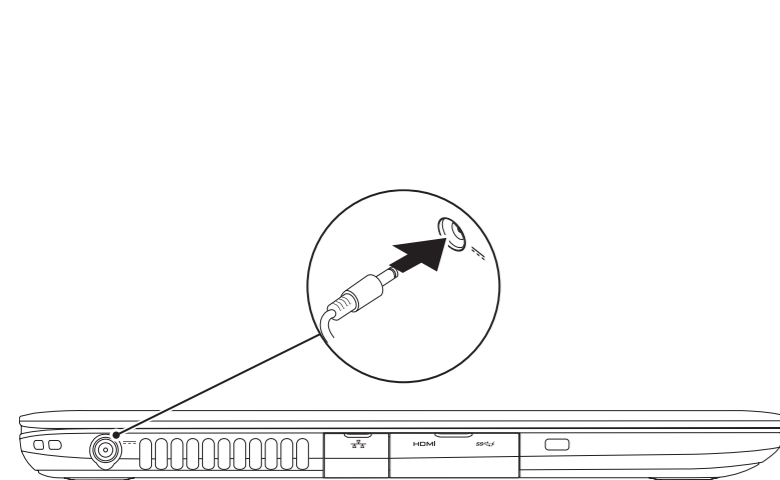
Zapisz kod Service Tag tutaj

Sem si poznačte údaje na servisnom štítku

## 2 Connect the power adapter

Připojte napájecí adaptér | Csatlakoztassa a hálózati csatlakozót

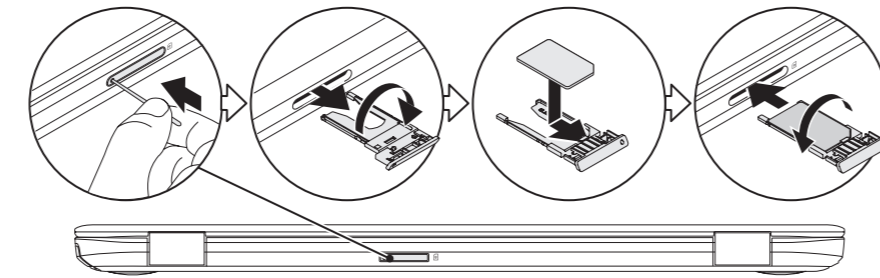
Podtáčenje zasilacza | Pripojte napájací adaptér



## 3 Install the SIM card (optional)

Instalujte kartu SIM (voliteľné) | A SIM-kártya (opcionális) beszerelése

Instalowanie karty SIM (opcjonalnie) | Nainštalujte kartu SIM (voliteľné)



## 5 Complete Windows setup

Dokončete nastavení systému Windows | Fejezze be a Windows telepítését.

Zakończ konfigurację systemu Windows | Dokončite nastavenie systému Windows



### Record your Windows password here

NOTE: Do not use the @ symbol in your password

Zde si poznamenejte heslo do systému Windows

POZNÁMKA: V hesle nepoužívejte symbol @

Jegyezze fel Windows-jelszavát ide

MEGJEGYZÉS: Ne használja a @ jelet a jelszóban.

Zapisz hasło systemu Windows tutaj

UWAGA: Hasło nie może zawierać symbolu @.

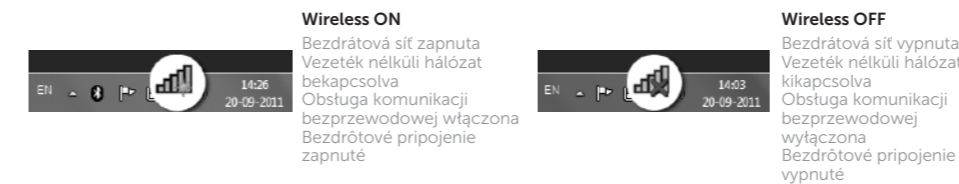
Sem si poznačte heslo systému Windows

POZNÁMKA: V hesle nepoužívajte symbol @

## 6 Check wireless status

Zkontrolujte stav bezdrátové sítě | Ellenőrizze a vezeték nélküli hálózati állapotát.

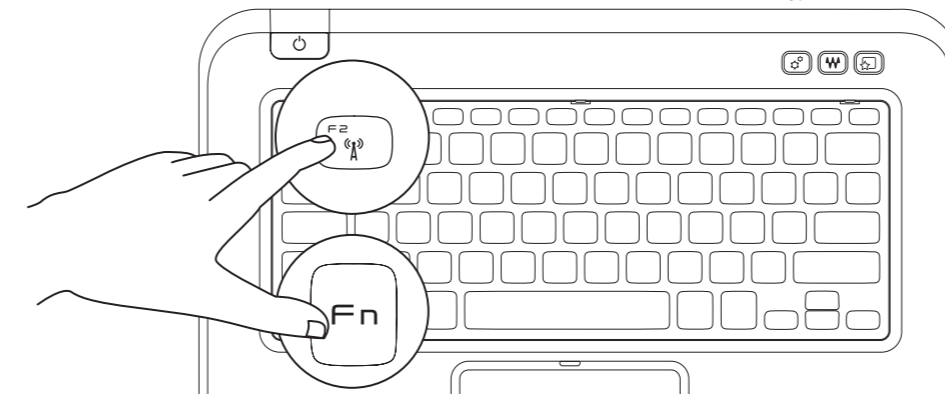
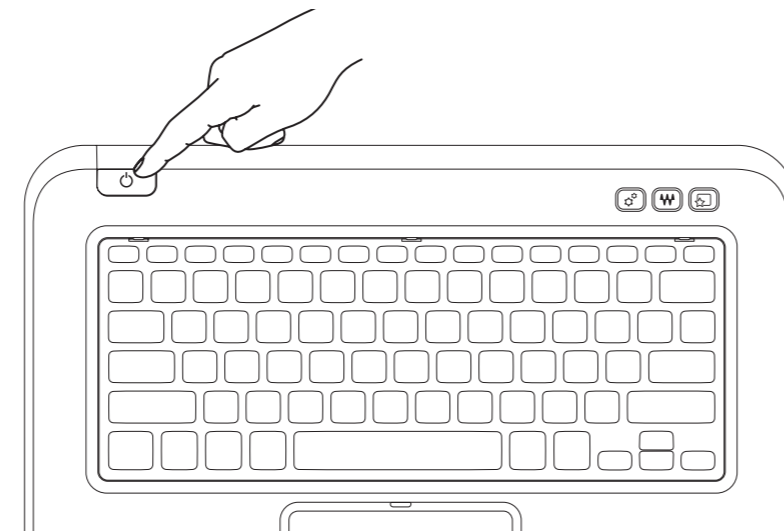
Sprawdź stan komunikacji bezprzewodowej | Skontrolujcie stav bezdrôtového pripojenia



## 4 Press the power button

Stiskněte tlačítko napájení | Nyomja meg a bekapcsológombot.

Naciśnij przycisk zasilania | Stlačte hlavný vypínač



# Function Keys

Funkční klávesy | Funkcióbillentyűk | Klawisze funkcyjne | Funkčné klávesy

	Switch to external display	Přepnutí na externí displej Váltás külső kijelzőre Przetączenie na wyświetlacz zewnętrzny Prepnutie zobrazenia na externý displej
	Turn off/on wireless	Vypnutí/zapnutí bezdrátové sítě Vezeték nélküli hálózat be-/kikapcsolása Wtączenie/wyłączenie komunikacji bezprzewodowej Zapnutie/vypnutie bezdrôtového pripojenia
	Enable/disable touchpad	Aktivace/deaktivace dotykového panelu Érintőpad be-/kikapcsolása Wtączenie/wyłączenie panelu dotykowego Zapnutie/vypnutie dotykového ovládača
	Decrease brightness	Snižení jasu   Fényerő csökkentése Zmniejszenie jasności   Zniżenie jasu
	Increase brightness	Zvýšení jasu   Fényerő növelése Zwiększenie jasności   Zwyżenie jasu
	Play previous track or chapter	Přehrání předchozí skladby nebo kapitoly Előző szám vagy fejezet lejátszása Odtwarzanie poprzedniego utworu lub rozdziału Prehrtie predchádzajúcej stopy alebo kapitoly
	Play/Pause	Přehrání/pozastavení   Lejátszás/Szünet Odtwarzanie/pauza   Spustenie/pozastavenie prehrávania
	Play next track or chapter	Přehrání následující skladby nebo kapitoly Következő szám vagy fejezet lejátszása Odtwarzanie następnego utworu lub rozdziału Prehrtie nasledujúcej stopy alebo kapitoly
	Decrease volume level	Snižení hlasitosti Hangerő csökkentése Zmniejszenie poziomu głośności Zniżenie úrovne głośności
	Increase volume level	Zvýšení hlasitosti Hangerő növelése Zwiększenie poziomu głośności Zwyżenie úrovne głośności
	Mute audio	Ztlumení zvuku   Hang elnémítása Wyciszenie dźwięku   Stłmienie zvuku